









## ESTANQUES VERTICALES PLASTICO

<p><b>Estanque Vertical 1.200 litros</b></p>  <p>Diámetro 1.000mm</p>	<p><b>Estanque Vertical 2.000 litros</b></p>  <p>Diámetro 1.350mm</p>
<p><b>\$99.990 + iva</b></p>	<p><b>\$160.000 + iva</b></p>
<p><b>Estanque Vertical 3.000 litros</b></p>  <p>Diámetro 1.660mm</p>	<p><b>Estanque Vertical 5.000 litros</b></p>  <p>Diámetro 1.780mm</p>
<p><b>\$240.000 + iva</b></p>	<p><b>\$340.000 + iva</b></p>

- Valor despacho en Santiago \$60.000 +iva o retiro en Fábrica en Lampa.
- Plazo de Fabricación 10 a 12 días.

## ESTANQUES VERTICALES PLASTICO

<p><b>Estanque Vertical 7.500 litros</b></p>  <p>2.400 mm</p> <p>3 ganchos de izaje</p> <p>Salida HI 2</p> <p><b>Diámetro 2.100mm</b></p>	<p><b>Estanque Vertical 10.000 litros</b></p>  <p>2.300 mm</p> <p>240 mm (</p> <p><b>Diámetro 2.480mm</b></p>
<p><b>\$620.000 + iva</b></p>	<p><b>\$950.000 + iva</b></p>
<p><b>Estanque Vertical 15.000 litros</b></p>  <p>2.450 mm</p> <p>4 ganchos de izaje</p> <p>250 mm (</p> <p><b>Diámetro 3.200mm</b></p>	<p><b>Estanque Vertical 30.000 litros</b></p>  <p>3.470 mm</p> <p>250 mm (</p> <p><b>Diámetro 3.500mm</b></p>
<p><b>\$1.450.000 + iva</b></p>	<p><b>\$2.650.000 + iva</b></p>

- Valor despacho en Santiago hasta 15.000lts \$180.000 +iva
  - Valor despacho Santiago estanque 30.000lts \$250.000 +iva
  - o retiro Fábrica en Lampa. / Plazo Fabricación 10 a12 días.
- Consultas y Cotizaciones [ventas@smetalchile.cl](mailto:ventas@smetalchile.cl) / +56 9 4245 6122

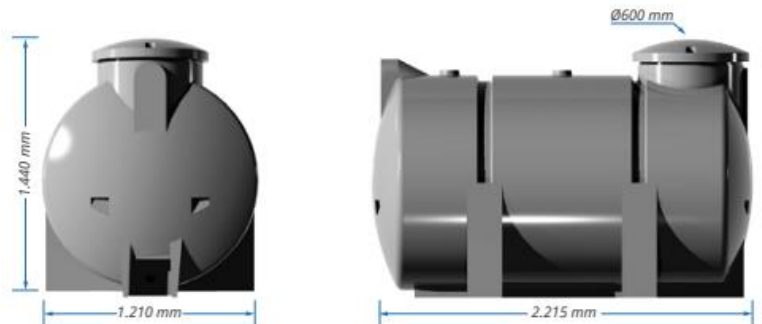
## ESTANQUES HORIZONTALES AEREOS

**Estanque Cuadrado IBC 1.000Lts**



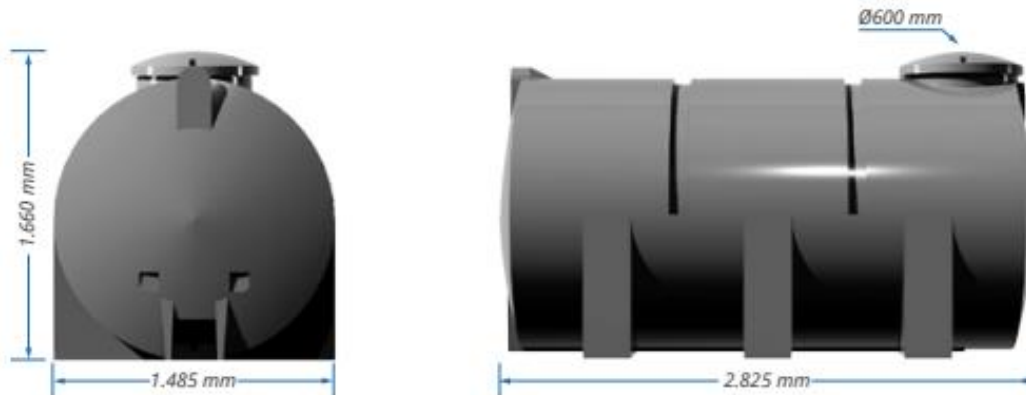
**\$260.000 + iva**

**Estanque Horizontal 2.350 lts**



**\$320.000 + iva**

**Estanque Horizontal 4.700 lts**

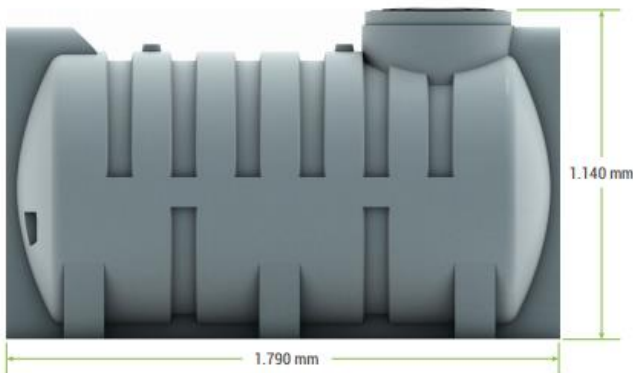


**\$560.000 + iva**

- Valor despacho en Santiago \$60.000 +iva o retiro en Fábrica en Lampa.
- Plazo de Fabricación 10 a 12 días.

## ESTANQUES PARA ENTERRAR

**Estanque para enterrar  
1.000 litros**



**Diámetro 920mm**

**\$199.000 + iva**

**Estanque para enterrar  
2.300 litros**



**Diámetro 1.325 mm**

**\$365.000 + iva**

**Estanque para enterrar  
5.900 litros**



**Diámetro 1.680 mm**

**\$650.000 + iva**

**Estanque para enterrar  
12.000 litros**



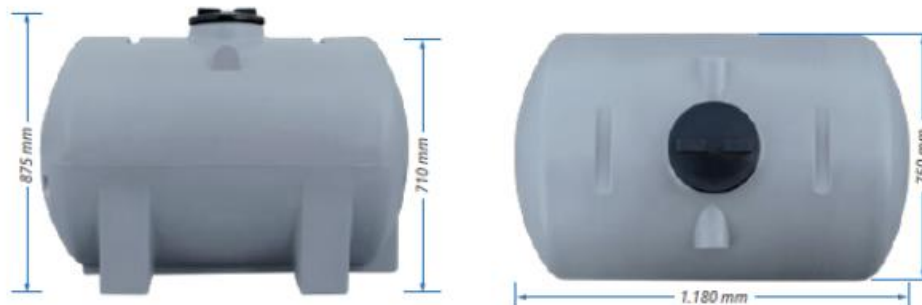
**Diámetro 2.080 mm**

**\$1.650.000 + iva**

- Valor despacho estanques de 1m<sup>3</sup> y 2.3m<sup>3</sup> en Santiago \$60.000 +iva o retiro en Fábrica en Lampa.
  - Valor despacho estanques 5.9m<sup>3</sup> y 12m<sup>3</sup> en Santiago \$180.000 +iva
  - Plazo de Fabricación 10 a 12 días.
- Consultas y Cotizaciones [ventas@smetalchile.cl](mailto:ventas@smetalchile.cl) / +56 9 4245 6122

## ESTANQUES PARA TRASLADO DE AGUA

### Estanque 500 litros



**\$90.000 + iva**

### Estanque 1.000 litros



**\$180.000 + iva**

### Estanque Aljibe 3.000 litros



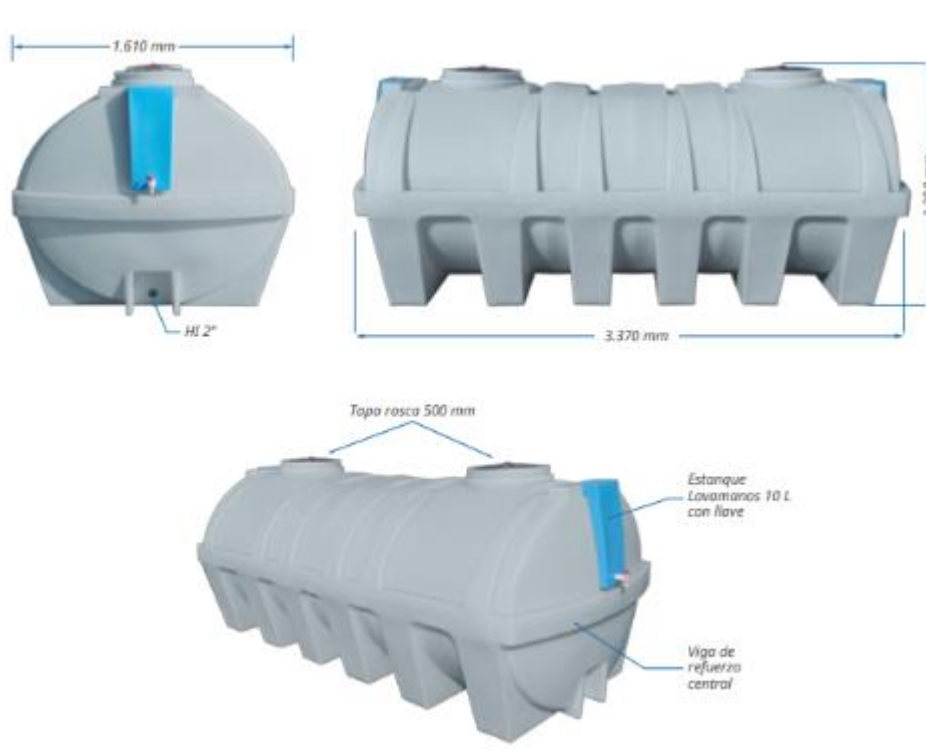
**\$550.000 + iva**

- Valor despacho en Santiago \$60.000 +iva o retiro en Fábrica en Lampa.
- Plazo de Fabricación 10 a 12 días.

Consultas y Cotizaciones [ventas@smetalchile.cl](mailto:ventas@smetalchile.cl) / +56 9 4245 6122

## ESTANQUES PARA TRASLADO DE AGUA

### Estanque Aljibe 5.000 litros



**\$850.000 + iva**

- Valor despacho en Santiago \$120.000 +iva o retiro en Fábrica en Lampa.
- Plazo de Fabricación 10 a 12 días.